

PHILIPS SERVICE

657 A

13.7-51 m
48-175 m
175-885 m
708-2000 m

468 kc/s
452 kc/s

A-07, -19, -32

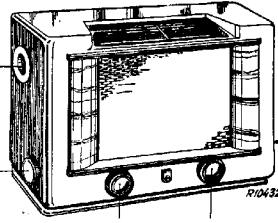


9678 Z = 5 Ω
9678-50 Z = 5 Ω



110 V, 125 V, 145 V,
200 V, 220 V, 245 V.

48 W
52 W

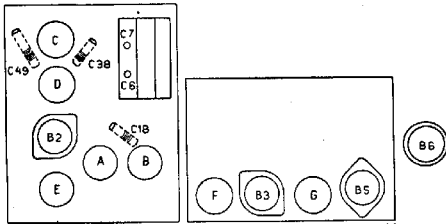


VOL

R10432

175-585 m III	708-2000 m III	175-585 m V
VOL max. C6, C7 + 15° 1650 kc/s - Y C38 max. C18 max.	25 pF - B2 C7 160 kc/s - Y C6, C7, 1875 m C7 VOL max. C49 max.	859 kc/s - Y C6, C7 859 kc/s 350 m

15° 09 992 44.0



R1	1200 Ω	48 467 10/1K2	C1	45 μF	48 032 01.0
R2	82 Ω	48 426 10/82E	C2	32 μF	28 182 46.0
R3	39 Ω	48 425 10/39E	C1	30 μF	49 031 10.2
R11	0.5 MΩ	48 470 30.0	C2	30 μF	49 028 01.0
R21	50000 Ω	49 470 49.0	C3	50 μF	28 212 52.0
R31	0.47 MΩ	48 425 10/470K	C6	11-490 pF	
R32	39000 Ω	48 427 10/39K	C7	11-490 pF	
R33	39000 Ω	48 427 10/39K	C14	5.6 pF	48 406 99/5E6
R34	68000 Ω	48 426 10/68K	C18	32 pF	28 212 06.2
R35	39 Ω	48 425 10/39E	C19	33 pF	48 406 10/38E
R41	47000 Ω	48 427 10/47K	C20	18 pF	48 406 10/18E
R42	0.1 MΩ	48 427 10/100K	C38	32 pF	28 212 06.2
R43	47000 Ω	48 425 10/47K	C40	39 pF	48 406 99/39E
R45	0.68 MΩ	48 425 10/680K	C45	687 pF	48 406 02/68E
R46	1.5 MΩ	48 426 10/1M5	C45	683 pF	48 406 01/68E
R47	0.82 MΩ	48 425 10/820K ¹⁾	C47	430 pF	48 406 01/480E
R48	0.82 MΩ	48 425 10/820K ¹⁾	C49	105 pF	
R50	1.5 MΩ	48 426 10/1M5 ¹⁾	C61	103 pF	
R51	22000 Ω	48 425 10/22K	C62	103 pF	48 406 01/485E
R60	100 Ω	48 425 10/100E	C51	105 pF	28 212 08.2
R61	8200/2 Ω	48 468 10/82K	C52	103 pF	
R61 ¹⁾	8800/2 Ω	49 469 10/88K	C61	103 pF	
R81	47000 Ω	48 425 10/47K	C62	103 pF	
			C81	22 pF	48 406 10/22E
			C82	32 pF	48 406 10/32E
			C83	22000 pF	48 750 20/22K
			C85	4700 pF	48 751 20/47K
			C100	100 pF	48 406 10/100E
			C101	47000 pF	48 751 20/47K
			C102	470 pF	48 406 20/470E
			C103	22 pF	48 406 10/22E
			C104	47 pF	48 406 10/47E
			C120	47000 pF	48 751 20/47K
			C121	47000 pF	48 750 20/47K
			C122	10000 pF	48 751 20/10K
			C126	2200 pF	48 751 20/22K
			C127	47000 pF	48 750 20/47K
			C128	0.1 μF	48 751 20/100K
			C130	47000 pF	48 751 20/47K
			C131	22000 pF	48 756 20/22K

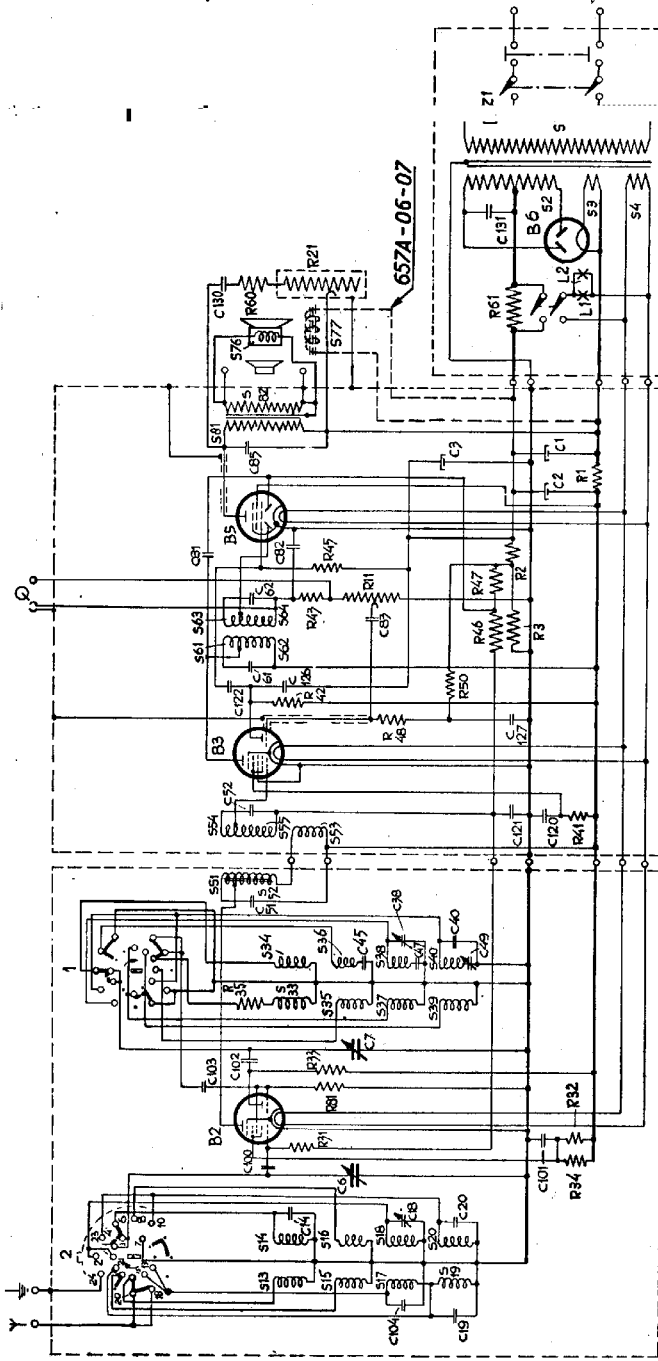
	B2	B3	B5	B6	
	ECH 21	ECH 21	EBL 21	AZ 1	
V _a	aT 60 aH 240	aT 60 aH 240	250		V
V _{g2}	100	95	240		V
I _a	aT 3.75 aH 2.7	aT 1.75 aH 4.9	31		mA
I _{g2}	5.9	2.9	8.5		mA

Z1, S1, S2, S3, S4	A1 036 90.0 ¹⁾ A1 037 04.0 ¹⁾	S37, S38, S39, S40 S51, S52, C51	A1 037 17.0 A1 037 33.1 ¹⁾ A1 037 19.1 ¹⁾ A1 037 54.1 ¹⁾ A1 037 18.1 ¹⁾ A1 037 61.0 ¹⁾ A1 037 20.2 ¹⁾ 49 981 04.0
S13, S14, S15, S16 S17, S18, S19, S20 S33, S34, S35, S36	A1 037 14.0 A1 037 16.1 (A1 037 32.0 ¹⁾) (A1 037 15.0 ¹⁾)	S53, S54, S55, C52 S61, S62, S63, S64 S61, C62 S76 S77 S81, S82	A1 037 34.1 ¹⁾ A1 037 19.1 ¹⁾ A1 037 54.1 ¹⁾ A1 037 18.1 ¹⁾ A1 037 61.0 ¹⁾ A1 037 20.2 ¹⁾ 49 981 04.0 A1 001 66.1 A1 081 84.1

¹⁾ 637 A
²⁾ 637A-06
³⁾ 637A-07
⁴⁾ 637A-19

V_{ol} = 140 V
V_{cd} = 130 V

93 950 68.1



P10957
50874



B2, 3



B5



B6



A



B



C



D



E



F

STRENG VERPUNTELIJKAlleen voor Philips
Service handelaars

Copyright 1941

PHILIPS

SERVICE - DOCUMENTAATIE

VOOR HET ONTVANINGSTOESTEL

657 A

VOOR VOEDING UIT WISSELSTROOMNETTEN

ALGEMEENGolfbanden:

LG band: 708 - 2000 m (424 - 150 kHz)
 MG band: 175 - 585 m (1714 - 513 kHz)
 KG3 band: 48 - 175 m (6,25 - 1,71 MHz)
 KG2 band: 13,7 - 51 m (21,9 - 5,88 MHz)

Afmetingen:

Breedte : 40 cm)
 Hoogte : 27 cm) zonder knoppen,
 Diepte : 19 cm)

Gewicht : 6,2 KG, wuizen inbegrepen.

Bedieningsknoppen:

Aan de achterzijde : sparschakelaar
 Op de linkerzijwand : netschakelaar
 toonregelaar
 Op de voorzijde links : volumeregelaar
 rechts: golfbereikschakelaar
 Op de rechterzijwand : afstemknop

Bandbreedte:

- a. De MF bandbreedte (1 : 10) is 11 kHz, gemeten vanaf het stuurrooster (g1) van B2.
 b. De totale bandbreedte (1 : 10) is:
 op MG (bij 1000 kHz) : + 10% kHz
 op LG (bij 160 kHz) : + 9% kHz

Luidspreker: type 9678.HET AFSTEMMEN VAN HET APPARAATAlgemeen.

Voor het trimmen is het niet noodzakelijk, het chassis uit de kast te nemen; de trimmers zijn, na het verwijderen van de bodemplaat te bereiken.
 Op alle golfbereiken is de generatorfrequentie hoger dan de afstemfrequentie van de H.F. kringen.
 Voor de benodigdheden voor het trimmen zie onder 'Gereedschap' op blz. 2.

A. M.F. bandfilters.

De M.F. bandfilters zijn voor het inbouwen op de fabriek reeds afgeregeld.
 In het apparaat kunnen deze bandfilters niet afgeregeld worden. De M.F. bedraagt: 468 kHz.

B. M.F. en generatorkringen.I. M.G. band.

- 15° Mal aanbrengen; draai de condensator tegen de 15° mal (min. cap.)
- Output-indicator aansluiten via trimtransformator aan de extra luidsprekerbussen.
- Apparaat op M.G. instellen. Volumeregelaar op maximum, toonregelaar op "hoog".
- Gemoduleerd signaal van 1650 kHz via de normale kunstantenne toevoeren aan de antennebus.
- Draaiftrimmer C18 afrekken tot maximale output.
- Controleeren met kringtester of C18 goed getrimd is. Output moet dalen.
 Trimmer bijwikkelen als bij het inbrengen van ijzer de output stijgt. Trimmer afrekken als bij inbrengen van koper de output stijgt.
- Anode van B2 verbinden via een condensator van 25 pF met een hulpontvanger of een aperiodesche versterker (GM 2404); de outputindicator aansluiten achter hulpontvanger. C7 kortsluiten.
- Trimmer verwijderen.
- Gemoduleerd signaal van 500 kHz toevoeren aan de antennebus van het te trimmen apparaat.
- Beide ontvangers met afstemknop nauwkeurig instellen op max. output.
- Hulpontvanger of aperiodesche versterker om kortsluiting C7 verwijderen.
- C38 trimmen op max. output.

II. L.G. band.

- Anode van B2 verbinden via condensator van 25 pF met een hulpontvanger of aperiodesche versterker (GM 2404). C7 kortsluiten. Output-indicator aansluiten achter hulpontvanger.
- Gemoduleerd signaal van 160 kHz toevoeren aan de antennebus van het te trimmen apparaat.
- Apparaat met behulp van afstemknop nauwkeurig afstemmen op max. output.
- Hulpontvanger of aperiodesche versterker om kortsluiting van C7 verwijderen.
- Cl9 trimmen op maximum output.

Opmerking:

De beide KG bereiken worden niet afzonderlijk getrimd. Het is daarom noodzakelijk bij het verwisselen van spoelen in die bereiken, de bedrading weer in de oorspronkelijke toestand te brengen.

C. Schaal instellen.

- Apparaat op M.G. schakelen.
- Gemoduleerd signaal van 859 kHz toevoeren aan de antennebus.
- Apparaat nauwkeurig op dit signaal afstemmen.
- Rijzer losdraaien en precies op 350 m instellen.

REPARATIE EN OPMIS: ILEN VAN ONDERDELEN.Uitkasten.

- Knoppen en achterwand verwijderen.
- Netschakelaar loschroeven.
- Aansluiting van schaalverlichting loszolderen op diffusiescherm.
- Aardverbinding naar luidspreker en spoel smertje loszolderen op luidsprekertransformator.
- Kartelschroef op wijzerlooper losdraaien.
- Snaar van wijzeraanrijving geheel losnemen.
- Bodemschroeven losdraaien.
- Bodemplank met chassis kan nu uit de kast genomen worden.

Schaal uitwisselen.

- Diffusiescherm verwijderen (4 schroeven).
- De schaal welke met 2 beugels bevestigd is kan nu verwijderd worden.

Wijzer uitwisselen.

- Diffusiescherm verwijderen.
- Meer op nippel aan de rechterkant van de geleidende loschroeven.
- Als naar links schuiven. De wijzer kan dan verwijderd worden.

Aandrijffaneren.

Langte der aandrijffaneren :
Aandrijftouw voor variabele condensator 540 mm
Aandrijfsnaar voor de wijzer 1325 mm

De lengte der snaar is gemeten van bevestigingspunt tot bevestigingspunt. Met het oog op de lussen moeten de snaren dus iets langer afgesneden worden.

Verlichtingslampjes.

Voor het uitwisselen van de verlichtingslampjes dient men het diffusiescherm los te schroeven.

Potentioeters vernieuwen.

Volueregelaar en toonregelaar kunnen zonder moeite vernieuwd worden, nadat het chassis uitgekast is.

Uitwisselen van elektrolyt-condensatoren C1-C2.

Er bestaan apparaten, waarop C1 en C2 (codenummer 49 031 02) gecombineerd in een omhuisel voorkomen en apparaten, waarin C1 (49 025 22) en C2 (28 182 40) afzonderlijk gemonteerd zijn. Voor de montage en bedradingverschillen zie de figuren 5, 6, 7 en 8. De condensatoren C1 en C2 kunnen zonder bezwaar verwisseld worden door de condensatoren C1/C2 en omgekeerd.

LIJST VAN ONDERDELEN EN GEREEDSCHAPPEN

Bij het bestellen van onderdelen steeds vermelden:

- Codenummer
- Omschrijving
- Typenummer van het apparaat.

Fig.	Pos.	Omschrijving	Codenummer	Prijs
1	1	Kast (kleur 03B)	23 664 30.1	
1	2	Sierlat links	A1 951 52.2	
1	3	Sierlat rechts	A1 951 53.2	
2	1	H.F. chassis geschoepd	23 664 17.9	
		H.F. chassis ongeschoep.	23 664 36.0	
		L.F. chassis geschoepd	23 664 20.8	
2	2	L.F. chassis ongeschoep.	23 664 37.0	
1	4	Luidsprekerdoek	06 601 71.0	
1	5	Stationsmanenschaal	A1 897 34.2	
1	6	Wijzer	A1 390 02.3	
2	3	Kartelschroef voor pos. 6, fig. 1.	07 750 09.0	
2	4	Afsteekknop (kleur 03B)	23 613 53.1	
1	7	Knop van volueregelaar	23 612 38.0	
1	8	Knop van toonregelaar	23 613 54.0	
1	9	Knop van golfbandschak.	23 613 43.0	
		Achterwand	A1 717 38.3	
		San. veiligheidsocontact	A1 316 02.0	
1	10	Merksplijker	28 713 27.1	
1	11	Kap met knop van netso.	A1 331 22.0	
2	5	Buishouder	49 231 31.1	
2	6	Bevestigingslip voor speelbussen	A1 529 73.2	
		Trekveer voor aandrijf-touw	28 710 49.0	
		Trekveer v. aandrijfsnaar	28 710 48.3	

Fig.	Pos.	Omschrijving	Code-nr.	Prijs
2	7	Plaak met pennen	A1 577 62.1	
2	8	Knop snaarschakelaar	23 950 92.1	
2	9	Pen voor knop	28 614 79.0	
5	1	Aansluitstrip	A1 933 73.0	
2	10	Netschakelaar	28 690 25.2	
		Spaarschakelaar	08 529 57.0	
		Schakelsegment no. 2	49 545 46.1	
		Schakelsegment no. 1	49 545 47.0	
		Schakelsegment no. 2 v. ongeschoep. chassis	49 546 08.0	
		Aansluitwaartje met soldercontact	A1 980 00.0	

Luidspreker type 9678

		Papieren ring	28 452 69.0	
		Gekortelde felering	25 873 41.0	
		Come met spoel	49 981 04.0	

Gereedschap

		Service oscillator of Service oscillator	GN 2880 P	
		Universeel nestapp. of Universeel en buizen-nestapparaat	GN 2882	
		15° Mal	GN 4256	
		Trintransformator	GN 7629	
		Kringtest	09 992 44.0	
			09 992 22.0	
			09 991 59.0	

Condensatoren

	Waarde	Codenummer	Prijs
C1	47 uF	49 025 22.0	
C2	32 uF	28 182 140.0	
C1	50 uF	49 031 02.0	
C2	30 uF		
C3	50 uF	49 020 01.0	
C6	11-490 pF	28 212 52.0	
C7	11-490 pF		
C14	5,6 pF	49 055 13.0	
C18	32 pF	28 212 52.1	
C19	33 pF	49 055 22.0	
C20	18 pF	49 055 19.0	
C38	32 pF	28 212 06.1	
C40	39 pF	49 057 16.0	
C45	(637 pF	49 057 54.0	
	(663 pF	49 057 55.0	
C47	450 pF	49 057 52.0	
C49	200 pF	28 212 08.1	
C51)			
C52)			
C61)	zie spoelen		
C62)			
C81	22 pF	49 055 20.0	
C82	82 pF	49 055 27.0	
C83	22000 pF	49 127 59.0	
C85	4700 pF	49 129 82.0	
C100	100 pF	49 055 28.0	
C101	47000 pF	49 128 61.0	
C102	470 pF	49 055 53.0	
C103	82 pF	49 055 27.0	
C104	47 pF	49 055 24.0	
C120	47000 pF	49 128 61.0	
C121	47000 pF	49 127 61.0	
C122	10000 pF	49 128 57.0	
C126	2200 pF	49 128 53.0	
C127	47000 pF	49 127 61.0	
C130	47000 pF	49 129 85.0	
C131	22000 pF	49 129 90.0	

* zie onder "Uitwisselen van elektrolyt-condensatoren C1-C2" op blz. 2.

Spoelen

	Weerstand	Codenummer	Prijs
S1	ca. 45 Ohm)		
S2	ca. 300 Ohm)		
S3	< 1 Ohm)	A1 056 90.0	
S4	< 1 Ohm)		
S1)		
S15	ca. 2,5 Ohm)		
S14	< 1 Ohm)	A1 037 14.0	
S15	ca. 7 Ohm)		
S16	ca. 7 Ohm)		
S17	ca. 40 Ohm)		
S18	ca. 7 Ohm)	A1 037 16.1	
S19	ca. 7 Ohm)		
S20	ca. 45 Ohm)		
S33	< 1 Ohm)		
S34	< 1 Ohm)		
S35	< 1 Ohm)	A1 037 32.0	
S36	< 1 Ohm)		
S37	ca. 2 Ohm)		
S38	ca. 6,5 Ohm)	A1 037 17.0	
S39	ca. 4 Ohm)		
S40	ca. 16 Ohm)		
S51	ca. 4 Ohm)		
S52	ca. 6 Ohm)	A1 037 33.1	
C51	103 pF)		
S53	< 1 Ohm)		
S54	ca. 4 Ohm)	A1 037 34.1	
S55	ca. 6 Ohm)		
C52	103 pF)		
S61	ca. 4 Ohm)		
S62	ca. 6 Ohm)		
S63	ca. 4 Ohm)	A1 037 35.1	
S64	ca. 6 Ohm)		
C61	103 pF)		
C62	103 pF)		
S76	luidspr.ooms ca. 3 Ohm	49 981 04.0	
S81	< 1 Ohm)		
S82	ca. 600 Ohm)	A1 061 84.0	

Weerstanden

	Waarde	Codenummer	Prijs
R1	1200 Ohm	49 356 28.0	
R2	82 Ohm	49 376 11.0	
R3	39 Ohm	49 375 07.0	
R11	0,5 M. Ohm	49 470 30.0	
R21	50000 Ohm	49 470 49.0	
R31	0,47 M. Ohm	49 375 56.0	
R32	39000 Ohm	49 377 43.0	
R33	39000 Ohm	49 377 43.0	
R34	68000 Ohm	49 376 16.0	
R55	39 Ohm	49 375 07.0	
R41	47000 Ohm	49 377 14.0	
R42	0,1 M. Ohm	49 377 18.0	
R43	47000 Ohm	49 375 14.0	
R45	0,68 M. Ohm	49 375 58.0	
R46	1,5 M. Ohm	49 376 62.0	
R47	0,82 M. Ohm	49 375 59.0	
R48	0,82 M. Ohm	49 375 59.0	
R50	1,5 M. Ohm	49 376 62.0	
R60	100 Ohm	49 375 12.0	
R61	100 Ohm	49 357 38.0	
R81	47000 Ohm	49 375 14.0	

STROOMEN EN SPANNINGEN

	Va (v)	Vg2 (v)	Ia (mA)	Ig2 (mA)
B2	Hexode 240	100	2,7	5,9
	Triode 60		2,75	
B3	Hexode 240	95	4,9	2,9
	Triode 60		1,75	
B5	250	240	31	3,5

V_{o1} = 285 VV_{o2} = 250 Vmet spaarschakelaar ingeschakeld V_{o1} = 140 V
V_{o2} = 120 V.Primaïr stroomverbruik 4,8 Watt
met spaarschakelaar ingeschakeld 32 Watt

Buisen

L1	L2	B2	B3	B5	B6
80L50-00	80L50-00	8CH21	8CH21	8BL21	421

R1519

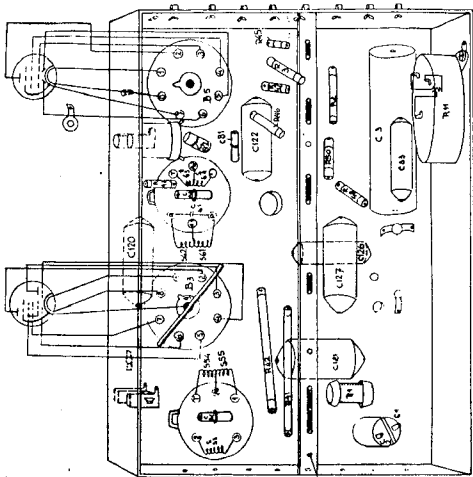
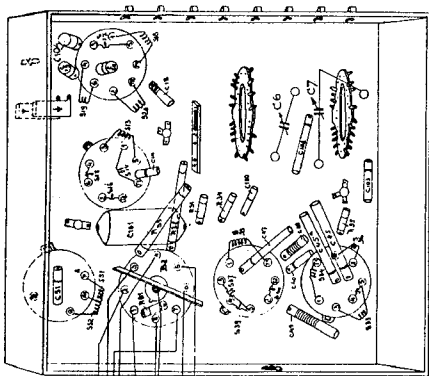


FIG. 4



52, 53, 54, 55, 56, 57, 58, 59, 60, 61, 62, 63, 64, 65, 66, 67, 68, 69, 70, 71, 72, 73, 74, 75, 76, 77, 78, 79, 80, 81, 82, 83, 84, 85, 86, 87, 88, 89, 90, 91, 92, 93, 94, 95, 96, 97, 98, 99, 100.

5.	13, 14, 15, 16, 17, 18, 19, 20	33, 34, 35, 36, 37, 38, 39, 40	51, 52	53, 54, 55	67, 68, 69, 70, 71, 72, 73, 74	76, 77, 78, 79, 80
6.	19, 20, 21, 22, 23, 24, 25, 26, 27, 28, 29, 30, 31, 32, 33, 34, 35, 36, 37, 38, 39, 40, 41, 42, 43, 44, 45, 46, 47, 48, 49, 50, 51, 52, 53, 54, 55, 56, 57, 58, 59, 60, 61, 62, 63, 64, 65, 66, 67, 68, 69, 70, 71, 72, 73, 74, 75, 76, 77, 78, 79, 80, 81, 82, 83, 84, 85, 86, 87, 88, 89, 90, 91, 92, 93, 94, 95, 96, 97, 98, 99, 100	1, 2, 3, 4, 5, 6, 7, 8, 9, 10, 11, 12, 13, 14, 15, 16, 17, 18, 19, 20, 21, 22, 23, 24, 25, 26, 27, 28, 29, 30, 31, 32, 33, 34, 35, 36, 37, 38, 39, 40, 41, 42, 43, 44, 45, 46, 47, 48, 49, 50, 51, 52, 53, 54, 55, 56, 57, 58, 59, 60, 61, 62, 63, 64, 65, 66, 67, 68, 69, 70, 71, 72, 73, 74, 75, 76, 77, 78, 79, 80, 81, 82, 83, 84, 85, 86, 87, 88, 89, 90, 91, 92, 93, 94, 95, 96, 97, 98, 99, 100	1, 2, 3, 4, 5, 6, 7, 8, 9, 10, 11, 12, 13, 14, 15, 16, 17, 18, 19, 20, 21, 22, 23, 24, 25, 26, 27, 28, 29, 30, 31, 32, 33, 34, 35, 36, 37, 38, 39, 40, 41, 42, 43, 44, 45, 46, 47, 48, 49, 50, 51, 52, 53, 54, 55, 56, 57, 58, 59, 60, 61, 62, 63, 64, 65, 66, 67, 68, 69, 70, 71, 72, 73, 74, 75, 76, 77, 78, 79, 80, 81, 82, 83, 84, 85, 86, 87, 88, 89, 90, 91, 92, 93, 94, 95, 96, 97, 98, 99, 100	1, 2, 3, 4, 5, 6, 7, 8, 9, 10, 11, 12, 13, 14, 15, 16, 17, 18, 19, 20, 21, 22, 23, 24, 25, 26, 27, 28, 29, 30, 31, 32, 33, 34, 35, 36, 37, 38, 39, 40, 41, 42, 43, 44, 45, 46, 47, 48, 49, 50, 51, 52, 53, 54, 55, 56, 57, 58, 59, 60, 61, 62, 63, 64, 65, 66, 67, 68, 69, 70, 71, 72, 73, 74, 75, 76, 77, 78, 79, 80, 81, 82, 83, 84, 85, 86, 87, 88, 89, 90, 91, 92, 93, 94, 95, 96, 97, 98, 99, 100	1, 2, 3, 4, 5, 6, 7, 8, 9, 10, 11, 12, 13, 14, 15, 16, 17, 18, 19, 20, 21, 22, 23, 24, 25, 26, 27, 28, 29, 30, 31, 32, 33, 34, 35, 36, 37, 38, 39, 40, 41, 42, 43, 44, 45, 46, 47, 48, 49, 50, 51, 52, 53, 54, 55, 56, 57, 58, 59, 60, 61, 62, 63, 64, 65, 66, 67, 68, 69, 70, 71, 72, 73, 74, 75, 76, 77, 78, 79, 80, 81, 82, 83, 84, 85, 86, 87, 88, 89, 90, 91, 92, 93, 94, 95, 96, 97, 98, 99, 100	1, 2, 3, 4, 5, 6, 7, 8, 9, 10, 11, 12, 13, 14, 15, 16, 17, 18, 19, 20, 21, 22, 23, 24, 25, 26, 27, 28, 29, 30, 31, 32, 33, 34, 35, 36, 37, 38, 39, 40, 41, 42, 43, 44, 45, 46, 47, 48, 49, 50, 51, 52, 53, 54, 55, 56, 57, 58, 59, 60, 61, 62, 63, 64, 65, 66, 67, 68, 69, 70, 71, 72, 73, 74, 75, 76, 77, 78, 79, 80, 81, 82, 83, 84, 85, 86, 87, 88, 89, 90, 91, 92, 93, 94, 95, 96, 97, 98, 99, 100

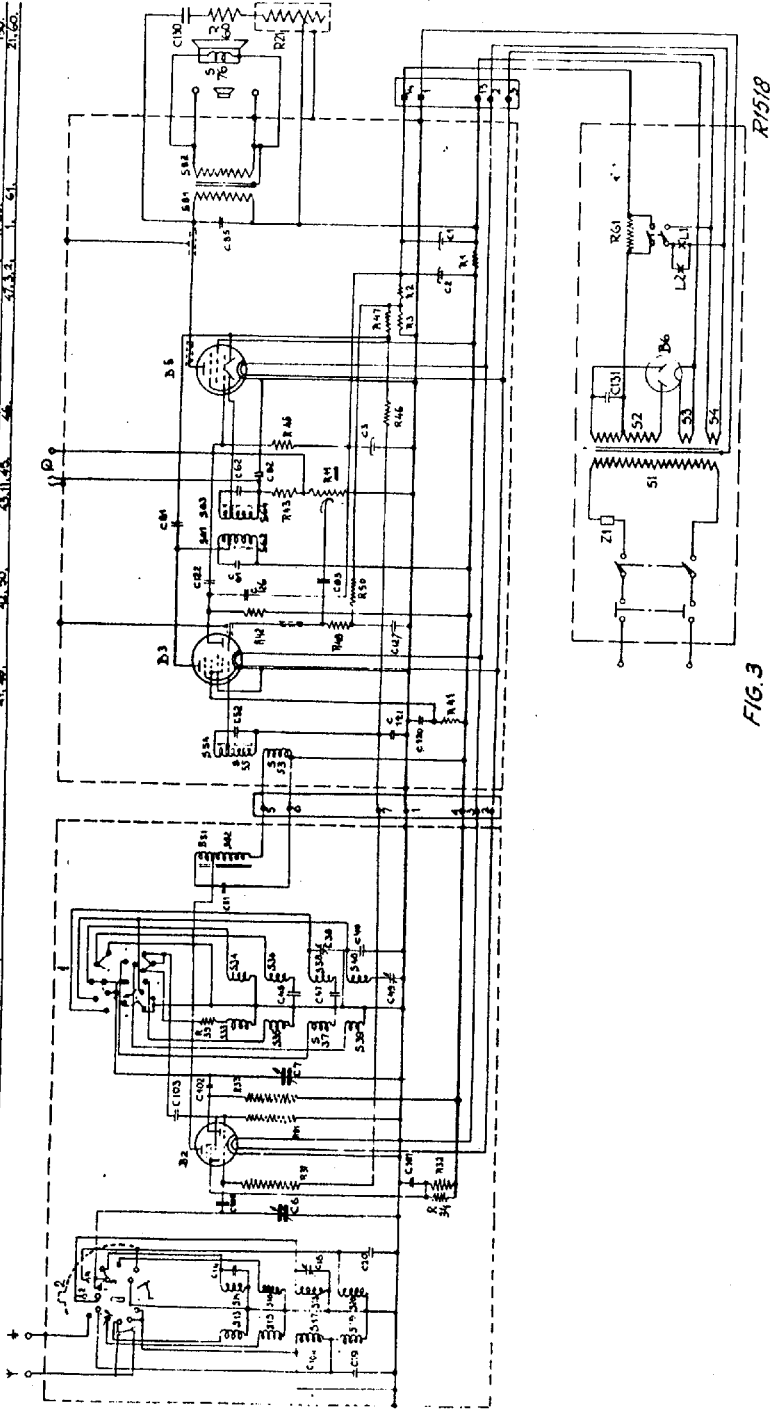
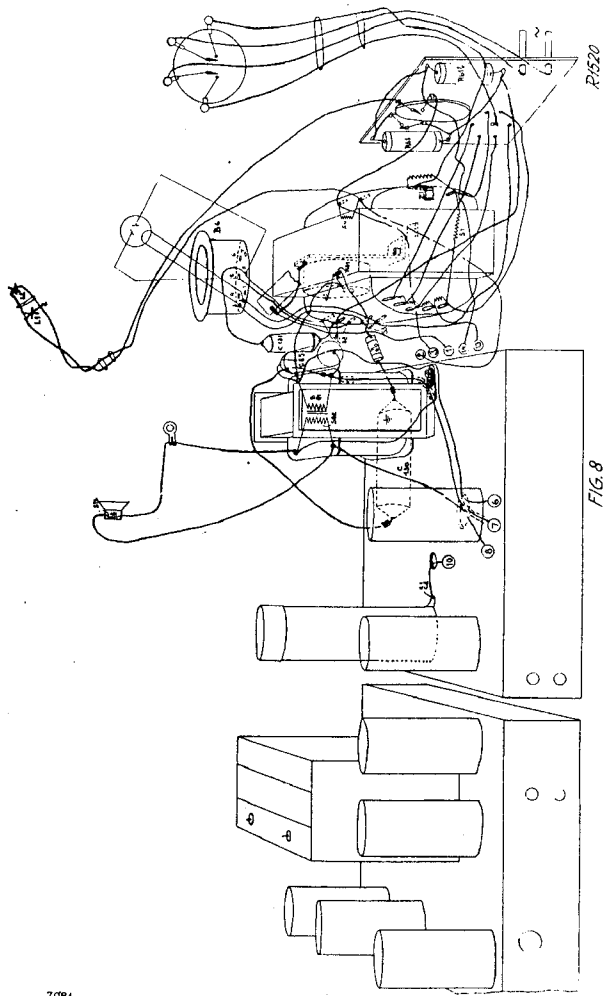
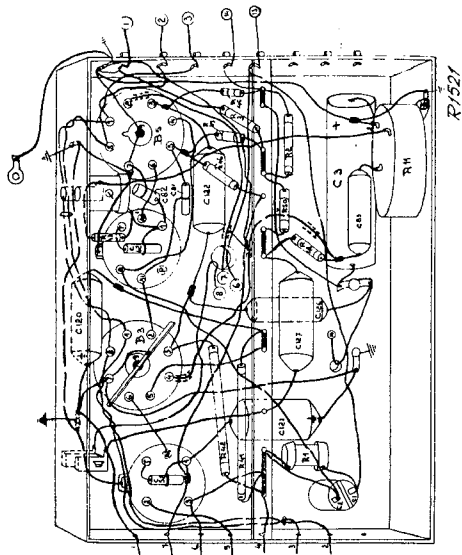


FIG. 3

657A





R/521

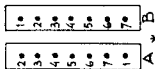
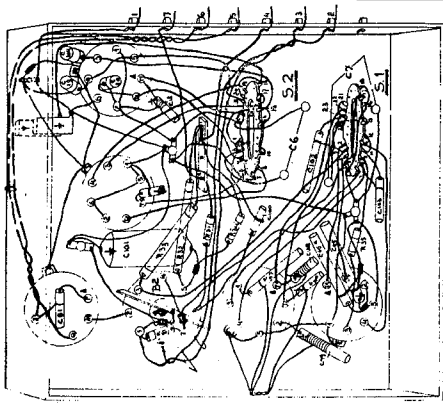


FIG.5



* De volgorde der contacten op de aansluitplaat tusschen de beide chassis (zie ook principschema) is bij de ongesnoerde chassis volgens A, bij de geschopeerde chassis volgens B.

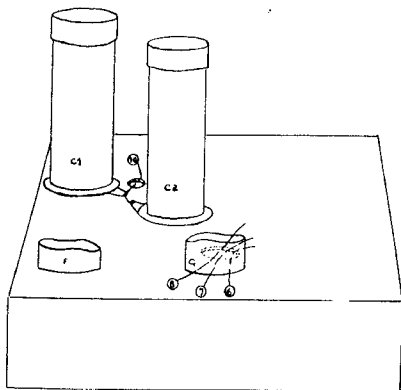


FIG. 6

R1523

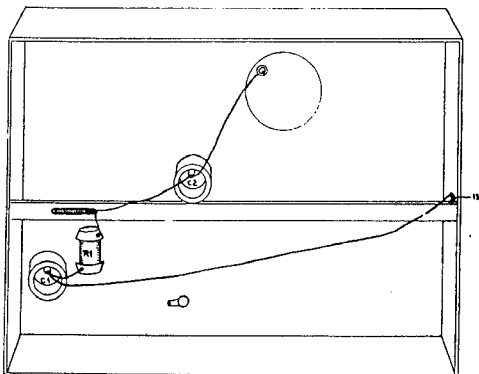


FIG. 7

R1522

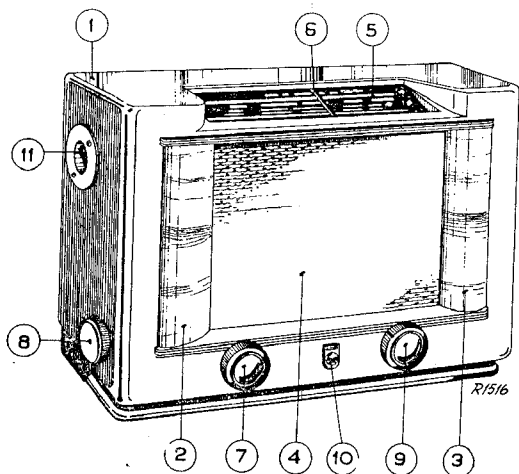


FIG. 1

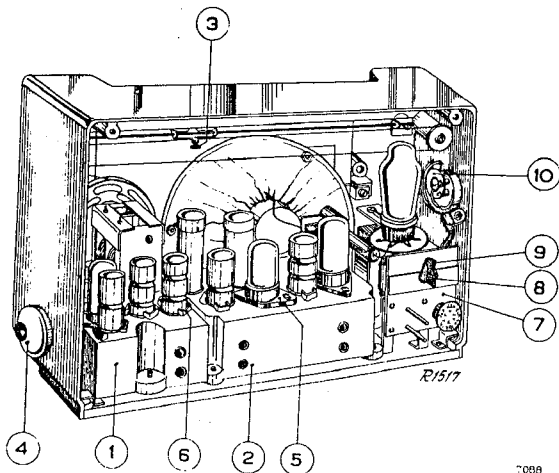


FIG. 2